

PROYECTO TÉCNICO.

Todos los alumnos deberán realizar de forma INDIVIDUAL un proyecto técnico que incluya: PLANOS, MEMORIAS y PRESUPUESTO Y que exprese todo lo realizado en el taller. Se realizará a ordenador. Los planos se podrán dibujar a mano. Deberá constar de las siguientes partes:

1º. PORTADA: Incluye:

- Nombre del grupo: rojo, verde ,azul...
- Nombre del proyecto: Puente, ascensor, grúa...
- Nombre del alumno que realiza el proyecto
- Curso del alumno.

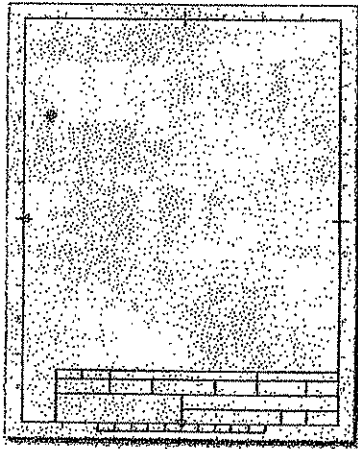
1.1.- INDICE.

2º.- Propuesta y Condiciones del proyecto.

Se indica la Propuesta elegida y las Condiciones que debe cumplir esa propuesta para realizar el trabajo.

3º.- PLANOS

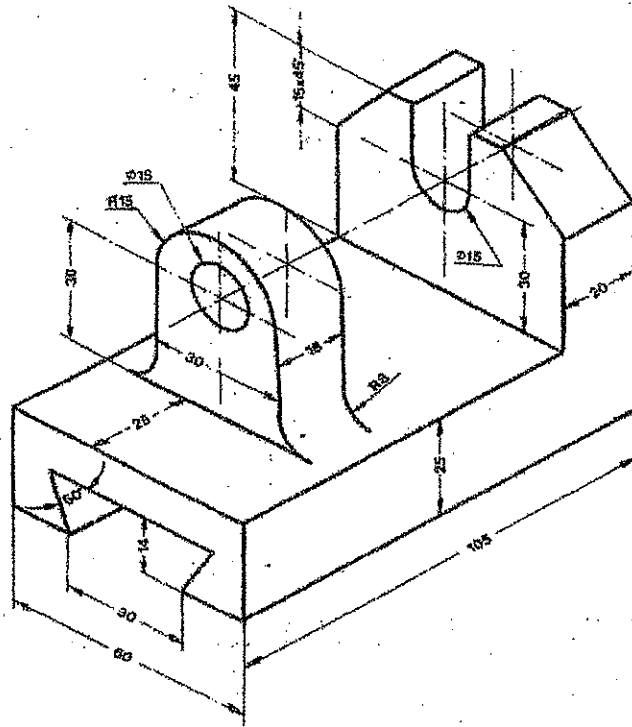
Todos los planos dibujados deben realizarse dentro de un margen y un cajetín de datos normalizados. (Nota: el profesor entregará un modelo).



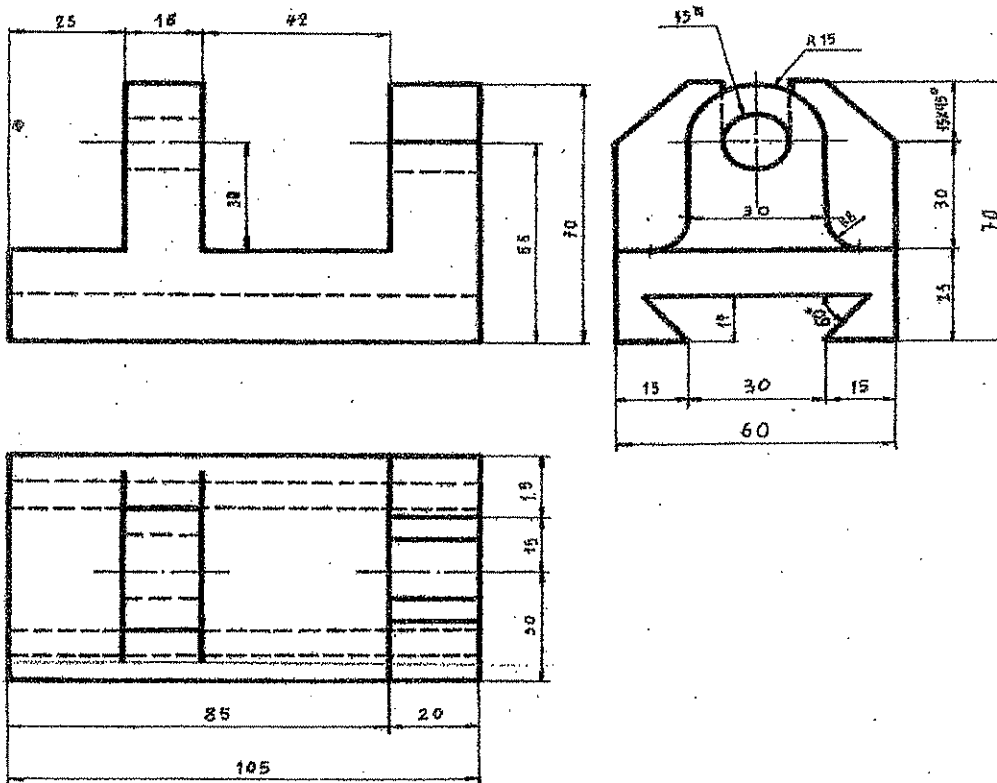
La sección planos incluye las siguientes partes.

- Portada:** Una portada donde simplemente figure la palabra PLANOS.
- Plano del Croquis del objeto:**

En este plano se dibujará el objeto a ESCALA, EN PERSPECTIVA y con las COTAS MÁS IMPORTANTES (largo, ancho y alto, como mínimo).



c) **Plano de VISTAS:** En este plano se dibujarán las vistas más importantes del objeto: **Alzado, Planta y Perfil**, a escala y perfectamente acotadas.



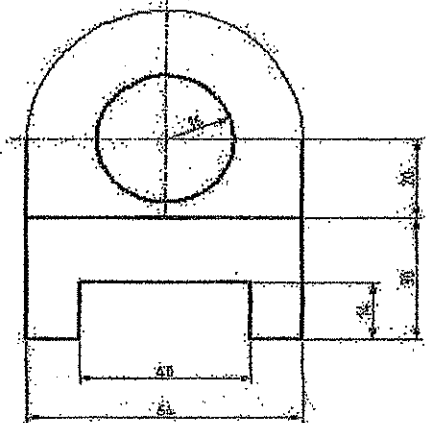
Nota: Si se desea se puede dibujar cada vista en un plano diferente pero todos deben estar a la misma **ESCALA**:

d) Planos de despiece:

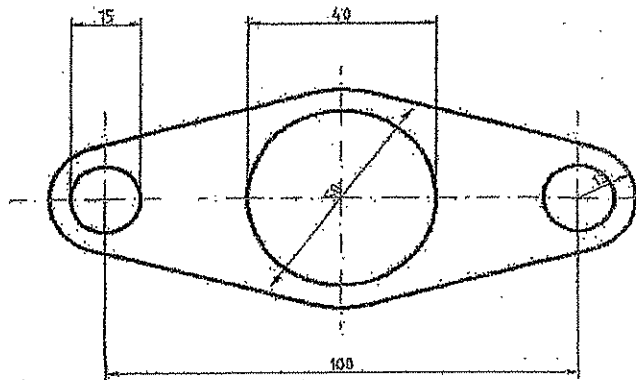
En este plano se dibujarán en ALZADO todas las piezas que componen objeto, dibujándolas a escala y perfectamente acotadas

En cada plano se incluirán un mínimo de tres piezas. A cada pieza:

- Se le asignará dos números: 1.1, 1.2, 1.3... el primer número indica un TODO y el segundo las partes de ese todo.
- Se le asignará un nombre orientativo.
- En la parte inferior del planos se colocará un cajetín de datos de las piezas (Ver ejemplo)



Pieza 1.1

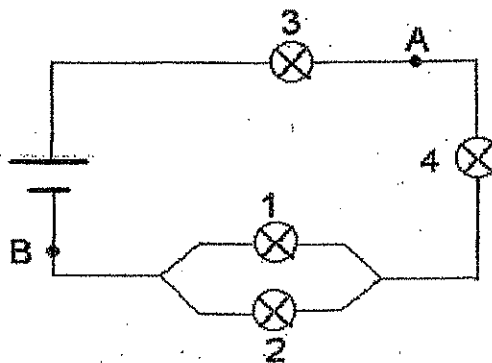


Pieza 1.2

Nº de Pieza	Nombre	Grosor	Nº de piezas iguales
1.1	Lateral izquierdo	3 mm	2
1.2	Base inferior	10 mm	1

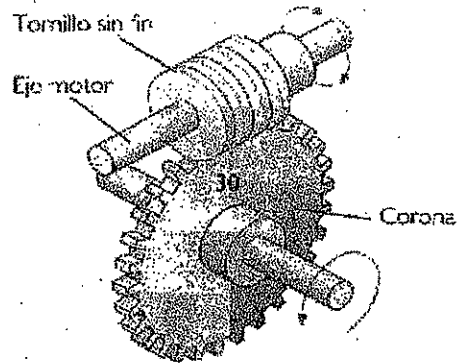
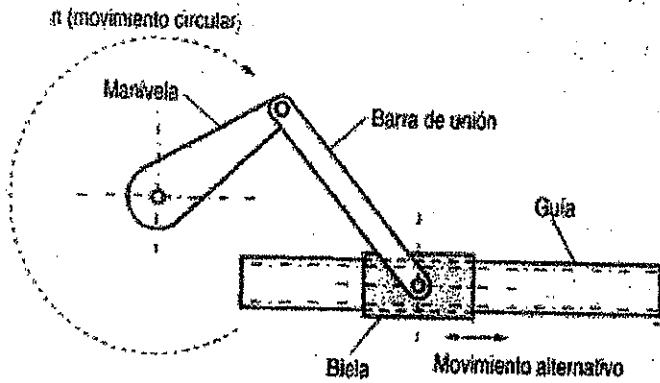
e) Plano del Circuito eléctrico

En este plano se dibuja el circuito eléctrico (o los circuitos) que dan solución a nuestro proyecto.



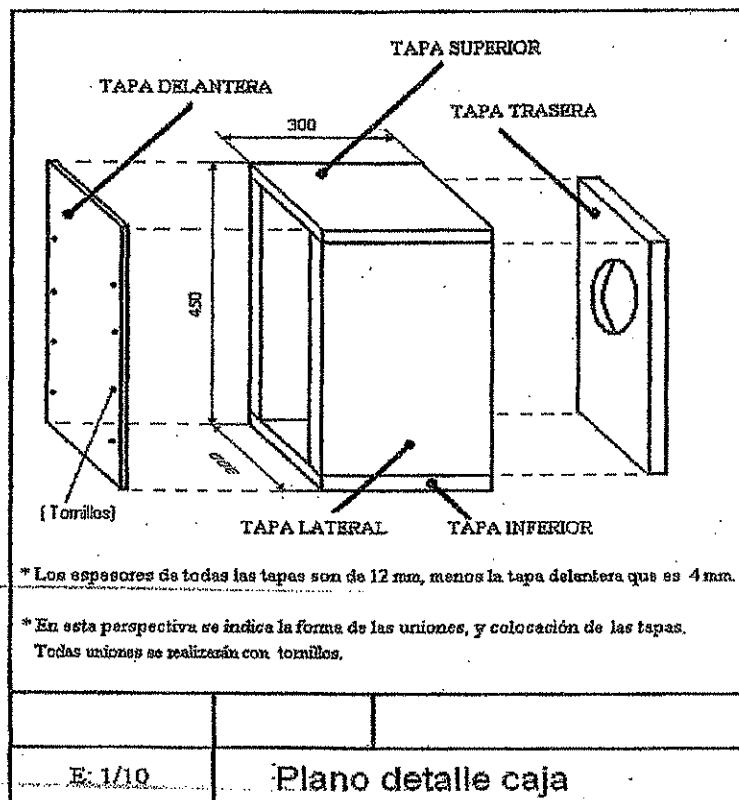
f) **Plano del Circuito mecánico:**

En este plano se dibujan todos los mecanismos que hagan que el objeto se mueva (motores ejes y mecanismos de transmisión principalmente)



g) **Planos de detalle**

Dibujaremos un plano de detalle siempre que queramos resaltar un objeto o parte del mismo que no quede perfectamente definido en los planos anteriores y que por su importancia conviene resaltar. Se indicará el texto que se considere para que quede perfectamente definido.



4º MEMORIAS:

Esta sección se compone de las siguientes partes.

- a) Portada:** Una portada donde simplemente figure la palabra MEMORIAS.
- b) Partes y piezas que componen el objeto**

En esta página haremos un listado de todas las piezas que hemos dibujado en el despiece indicando el número de piezas, el nombre y el plano en el que se encuentran dibujadas.

Ej:

Pieza 1.1 - Lateral izquierdo. Plano 1 despiece.

Pieza 1.2 - Base inferior. Plano 1 despiece.

Pieza 2.1- Base superior cajón. Plano 2 despiece

c) Memoria Constructiva.

Se realiza una redacción indicando **como se ha construido el objeto**, los problemas de construcción más significativos que han surgido y la manera de resolverlos. Nota: Conviene cada cierto tiempo tomar nota de lo realizado para poder configurar una memoria en condiciones.

d) Memoria Descriptiva.

Se describe el funcionamiento de nuestro proyecto basándonos en el circuito eléctrico y mecánico.

5º.- PRESUPUESTO

Esta sección se compone de las siguientes partes.

- a) Portada:** Una portada donde simplemente figure la palabra PRESUPUESTO.
- b) TABLA DEL PRESUPUESTO.**

Se rellenará una tabla como la siguiente, incluyendo mecanismos utilizados, madera y mano de obra. Nota: El profesor indicará el precio de cada componente.

TABLA DEL PRESUPUESTO

CONCEPTO	PRECIO/UNIDAD	Nº ELEMENTOS	TOTAL
Motor	3€	2	6€
Bombilla	0.10€	4	0.40€
Madera	1.50 €/m ²	2 m ² (♦)	3€
Pila	1 €	1	1€
Mano de obra	0.50 €/h	20 h	10€
Otros elementos *	2€	-----	2€
		TOTAL	22.40€
		IVA (18 %)	3.584€
	TOTAL + IVA		25.98€

* Otros elementos: Desperdicios, tuercas, pegamento, varillas, tornillos...

c) ANEXO AL PRESUPUESTO- Gasto real de madera

En este apartado calcularemos el **gasto real de madera** utilizada sin tener en cuenta los desperdicios. Para ello calcularemos el **área** de cada una de las **piezas dibujadas en el despiece** y pasaremos el resultado a m². Al final del cálculo el resultado lo colocaremos en la tabla del presupuesto en la casilla: nº de elementos de la madera (♦).

Ejemplo. Supongamos que tenemos dos piezas solamente: una rectangular y otra circular.

Pieza 1.1

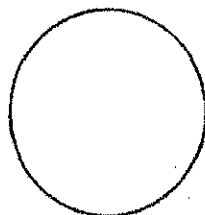


$$a = 10 \text{ cm}$$

$$b = 5 \text{ cm}$$

$$S_1 = a \times b = 10 \times 5 = 50 \text{ cm}^2$$

Pieza 1.2



$$\text{Radio} = 3 \text{ cm.}$$

$$S_2 = \pi \cdot r^2 = 3.14 \times 3^2 = 12.14 \text{ cm}^2$$

$$\text{Superficie total } S_T = S_1 + S_2 = 62.14 \text{ cm}^2 = 6.214 \times 10^{-3} \text{ m}^2$$

Este cálculo es el que colocaremos en la casilla correspondiente (♦) del presupuesto